

Home-PACe™ - FTTH

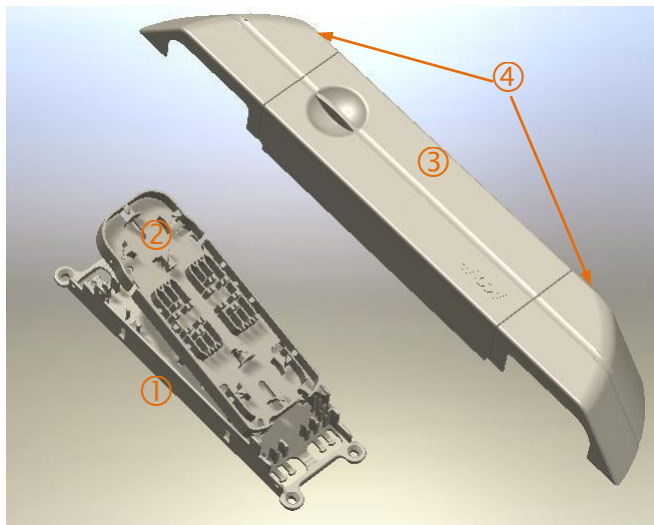
Be-Box 12 : boîtier de raccordement pour câble de distribution verticale

APPLICATIONS

La **Be-Box 12** permet de réaliser le raccordement de 12 fibres du câble de distribution verticale aux câbles d'abonnés. Ce boîtier est compatible avec le principe de l'accessibilité permanente en piquage tendu. (Technologie PACe™)

Ce produit possède des avantages notables : un système anti rotation du câble, une protection totale des fibres au point de dérivation, la compatibilité avec les épissures (fusions ou mécaniques), une séparation entre les fibres connectées et celles en attente via une cassette de protection. La Be-box 12 est également facile et rapide à monter et à installer dans des endroits encombrés ou exigus. Des caches présents aux extrémités du boîtier permettent de masquer la sortie de câbles pour une fixation le long d'une goulotte (montage en apparent).

Ce produit est conçu pour une fixation murale.



- ① Boîtier
- ② Cassette pour stocker jusqu'à 12 épissures fusions ou mécaniques
- ③ Capot
- ④ Caches d'extrémités pour une installation le long d'une goulotte

CONTENU PRINCIPAL :

- 1 boîtier avec son capot
- 1 cassette de stockage d'épissures
- 1 système anti rotation du câble

FACULTATIF:

- 2 caches d'extrémités
- 50 x 3 adaptateurs pour épissures à fusion



Exemple 1 :
Be-box 12 installé dans une gaine technique



Exemple 2 :
Be-box 12 installé le long d'une goulotte en PVC

SPECIFICATIONS TECHNIQUES

Be-BOX 12

- Dimensions
215x64x40mm (LxWxD)

Caches d'extrémités

- Dimensions
112x61x40mm (LxWxD)

Adaptateurs pour épissures à fusion

- Capacité : 4 x grappe de 3 adaptateurs
- Dimensions
60x15x4mm (LxWxD)

Be-BOX 12 avec caches d'extrémités

- Dimensions
404x64x40mm (LxWxD)

Spécifications Communes

- Couleur
RAL 9010
- Degré de protection
IP43 / IK08 (EN 60-529)
- Matériau
Thermoplastique sans halogène
- Résistance au feu
UL 94 VO

REFERENCES

Produit	Pack	Référence
- Be-box 12	Pce	IC5057
- Caches d'extrémités	16 Pces	IC5058

COMPATIBILITE AVEC LES CABLES ACOME

Produit	Référence
Câble de distribution intérieur (1 à 288 Fo)	Voir doc PAD1826
Câble de branchement d'intérieur (1 à 4 Fo)	Voir doc COR1822 et COR1857
Kit abonné 1 à 4 Fo (câble abonné préconnectorisé SC/APC + prise terminale optique)	KIB4822 KIB4857